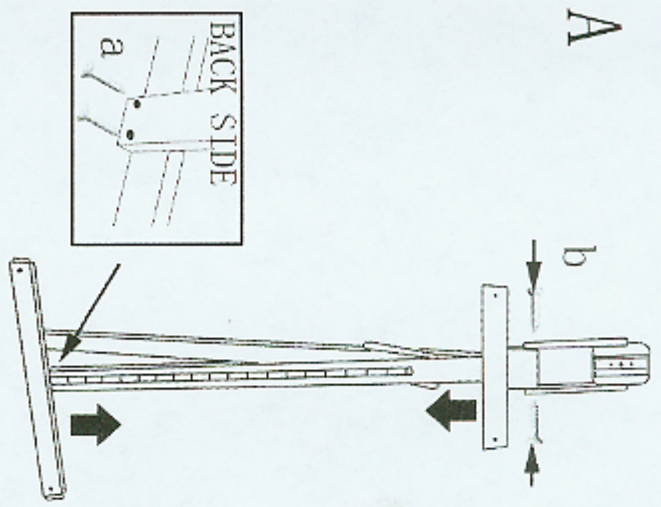
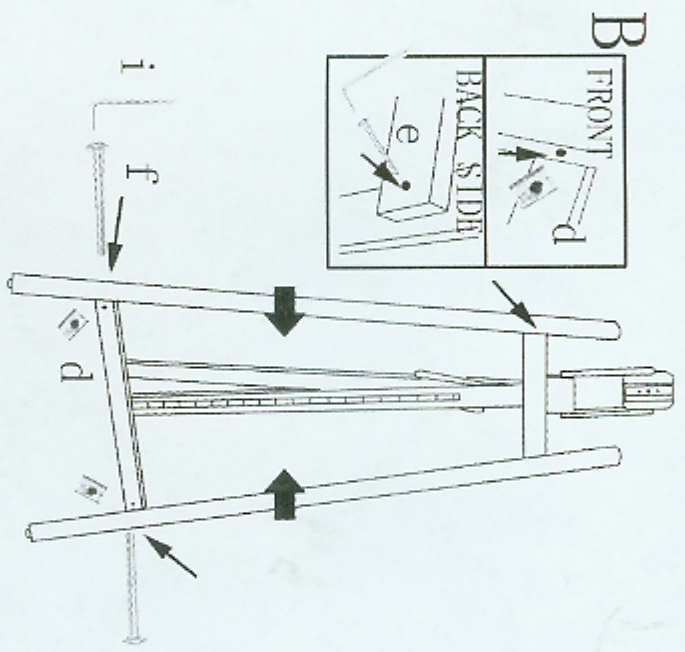


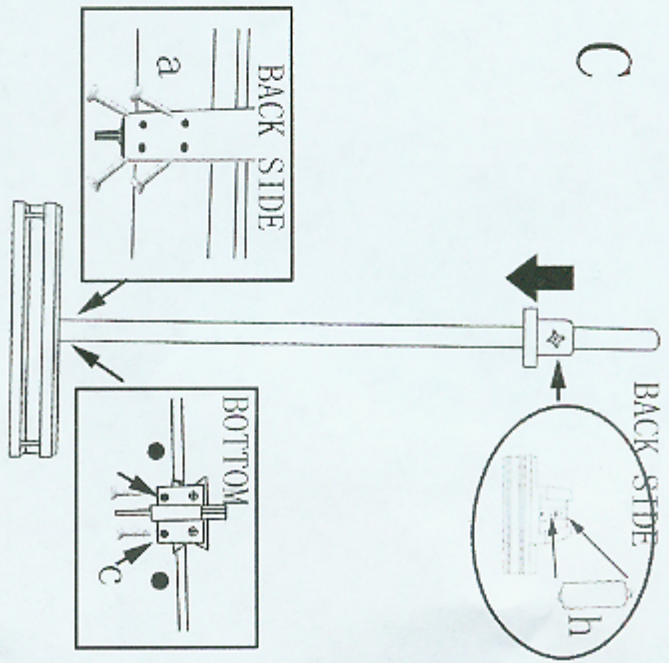
A



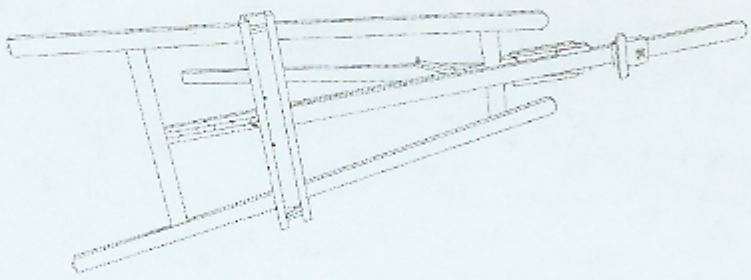
B



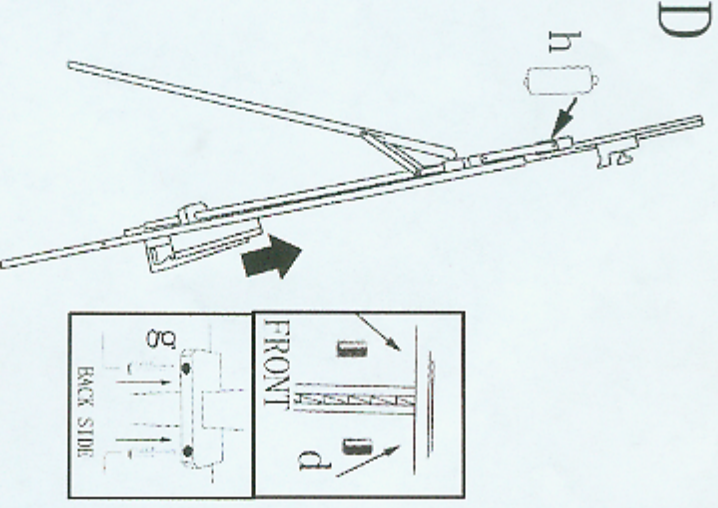
C



E



D



a		6x	h		2x
b		2x	i		1x
c		2x			
d		6x			
e		2x			
f		2x			
g		2x			

51571-1040